



QPE1011G PoE 供电器

简体中文使用手册

目 录

一、简介	3
二、硬件安装.....	4
2-1 产品外观	4
2-2 安装示意图	4
2-3 规格参数	5
附录：Qno 技术支持信息.....	6

一、简介

侠诺 QPE1011G PoE 供电器系列共有两款机型，分别为 QPE1011G-15W 与 QPE1011G-30W。该系列产品皆设有 2 个 Gigabit RJ45 端口，其中一个端口提供 PoE 功能。

QPE1011G-15W 支持 IEEE802.3af 以太网供电标准，提供 15W 输出功率。

QPE1011G-30W 支持 IEEE802.3af/15W; IEEE802.3at/30W 以太网供电标准。

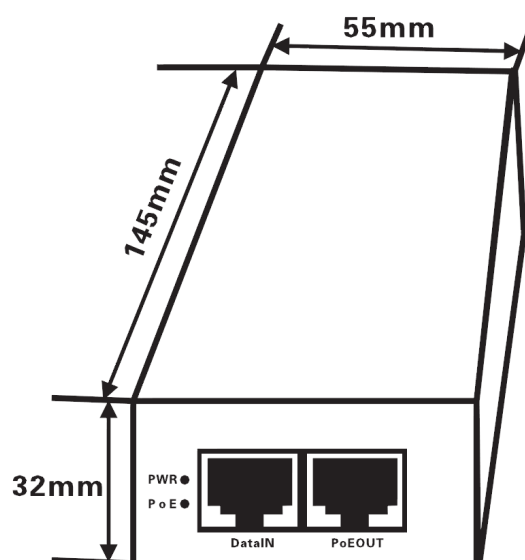
在没有电力布线的环境中它们可以直接通过网线为无线 AP、IP 网络摄像机、VoIP 网络电话机等终端设备提供电力。相对于其它多端口的机型，QPE1011G 系列产品拥有体积小、重量轻、灵活性高的特色，是侠诺科技针对小型环境或大型环境中的畸零空间所推出的产品。用户能自由选择适当的产品进行架设，不会造成额外的成本支出。QPE1011G 系列产品搭配侠诺无线 AP 可建构出完美的无线覆盖环境，适用于酒店宾馆、商场门店、交通运输、学校等场所。

二、硬件安装

2-1 产品外观

单路 PoE 供电器

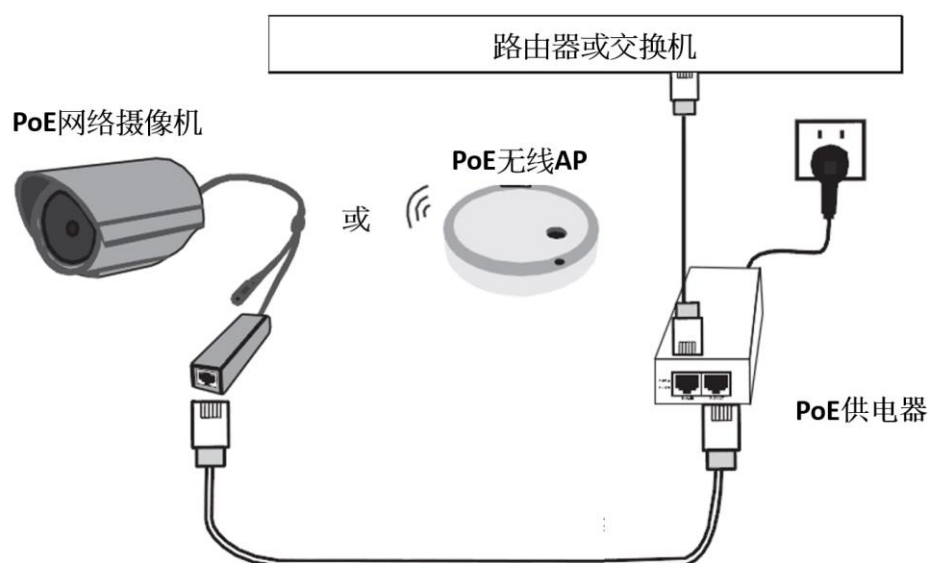
2 个 10/100/1000M 自适应 RJ45 埠口，其中一个为 PSE 供电埠口，可提供 15.4W 或 30W 的直流供电，如图



QPE1011G-15W 2 口（其中一口支持 PoE）10/100/1000M，IEEE802.3af，15.4W

QPE1011G-30W 2 口（其中一口支持 PoE）10/100/1000M，IEEE802.3at，30W

2-2 安装示意图



2-3 规格参数

产品型号	QPE1011G-15W	QPE1011G-30W
连接接口	2x10/100/1000 Mbps RJ45	2x10/100/1000 Mbps RJ45
背板带宽	2Gbps	2Gbps
PoE 功能		
供电标准	IEEE802.3af	IEEE802.3af/at
最高输出功率	802.3af: 15.4W(埠 1)	802.3af: 15.4W(埠 1)
		802.3at: 30w(埠 1)
总功率	15W	30W
使用环境	工作温度: 0~55℃	工作温度: 0~55℃
	储存温度: -20~70℃	储存温度: -20~70℃
	工作湿度: 90%, 无凝结	工作湿度: 90%, 无凝结
	储存湿度: 95%, 无凝结	储存湿度: 95%, 无凝结
重量	0.2kg	0.2kg
输入电源 (内置)	AC 90-265V 0.5/DC-48	AC 90-265V 0.5/DC-48
产品尺寸(L×W×H)	120*62*39mm	120*62*39mm
LED 指示灯	Power, PoE Status	Power, PoE Status
配件	电源线	电源线

附录：Qno 技术支持信息

更多有关侠诺产品技术信息，可以参照侠诺科技官方网站；或是进一步联系侠诺各经销商技术部门、技术中心取得相关协助。

侠诺科技官方网站：<http://www.Qno.cn>

用户可以登录网站先上服务页面查询各大经销联系方法

http://www.qno.cn/web/where_buy.asp

技术中心：电子邮件信箱：QnoFAE@qno.com.tw